

HANDLING-SYSTEME

SCHRAUBER Handgeführt/Automatik

Prozesssicher – Intelligent – Vielseitig

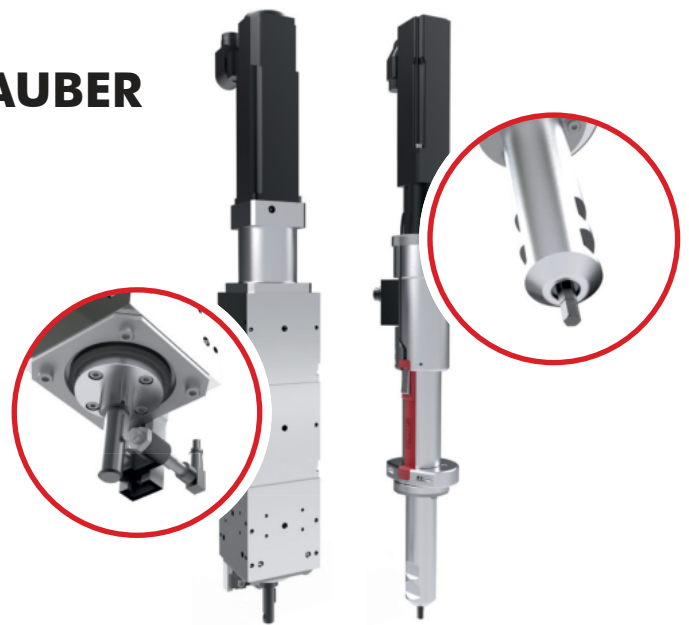
STIWA MECHATRONISCHE SYSTEME – IHR PARTNER FÜR OPTIMIERTE PRODUKTION

Als führender Hersteller in der Automatisierungstechnik ermöglichen wir mit unseren Produkten, Projekten und Dienstleistungen seit vielen Jahren optimierte Technologieintegrationen mit bestmöglicher Gesamtwirkung. Durch das gezielte Zusammenwirken von Mechanik, Software und Elektronik erzielen wir Produktionslösungen, die

größtmögliche Flexibilität, Standardisierung und Sicherheit gewährleisten. Unser Ansatz lautet dabei „kooperativ wachsen“ – wir begleiten unsere Kunden entlang ihrer gesamten Wertschöpfungskette. Ob Zuführ-, Handling-, Transport- oder Gesamtsysteme: STIWA ist Ihr Partner für mechatronische Sonderlösungen!

HANDLING-SYSTEME SCHRAUBER

Servoelektrische Schraub-, Dreh- und Einstellprozesse gehören in der industriellen Fertigung zu den klassischen Technologiekomponenten moderner Produktions- & Automatisierungssysteme. Mit STIWA-Schrauberlösungen werden moderne Montageeinheiten zahlreicher Anwendungen auch bei geringen Taktzeiten bedient. Dokumentierte und sicherheitsrelevante Prozesse, wie sie sehr häufig in der Automobilindustrie vorkommen, gehören dabei zu den Hauptanwendungen.



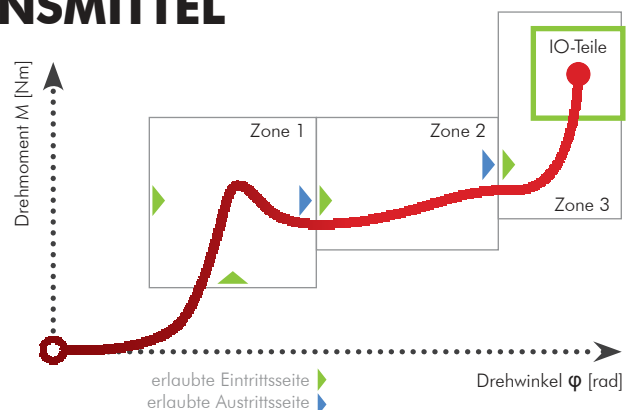
MECHANISCHER AUFBAU

STIWA-Schraub-, Dreh- und Einstellsysteme sind in adaptiven Gehäusen für eine flexible Handhabung integriert und mit leistungsstarken hochdynamischen Servomotoren ausgestattet. Die

spezifischen Getriebe sind über den Antriebsstrang mit einem sehr sensitiven Drehmomentsensor versehen. Durch eine integrierte Werkzeugabfrage können sicherere Prozesse gewährleistet werden.

INTELLIGENTES PRODUKTIONSMITTEL

Durch hoch performante Regelzyklen ist die Steuerung Ihrer Prozesse mit unseren Produkten in nahezu Echtzeit möglich. Die Vernetzung erfolgt mittels inkludierter Basissoftware. Die komfortable Integration sorgt für eine rasche Implementierung und optimierte Steuerung. Eine mögliche ERP-Anbindung für die Betriebs- und Produktdatenerfassung eröffnet weitere Analysemöglichkeiten und dokumentiert wichtige Parameter Ihrer Produktion.





ZIELE & WIRKUNG

- » **Qualität:** Präzises Abschaltverhalten und hohe Genauigkeit für Ihre Qualitätsansprüche in der Produktion
- » **Flexibilität:** Volle Flexibilität bezüglich Schraubstrategien und Auswertemethoden
- » **Traceability:** Prozessergebnisse und Vorgabewerte jeder Schraubposition werden einem definierten Produkt zugeordnet und dokumentiert.
- » **Anbindung:** Für die Integration in Ihr Steuerungsumfeld stehen Kommunikations- und Schnittstellenpakete zur Verfügung. Durch den Transfer in ein zentrales System ist die Langzeitverfügbarkeit der Daten garantiert.
- » **Analyse:** Die Betriebszustände der Maschine und Produktionsdaten des Prozesses werden intelligent verbunden – die Produktion wird damit optimiert
- » **Ergonomie:** geringe Vibrations- und Geräusentwicklung

MERKMALE & FUNKTIONEN

- » **Unterstützung der gängigsten Anzugsverfahren:** Drehmoment, Differenzmoment, Drehwinkel, Winkel in Bezug auf Drehmoment-Schwelle, Differenzmoment mit Kopfauflageverfahren
- » **Auswertemethoden:** Steigung, Winkel, Gradient, Geschwindigkeit

IHR NUTZEN

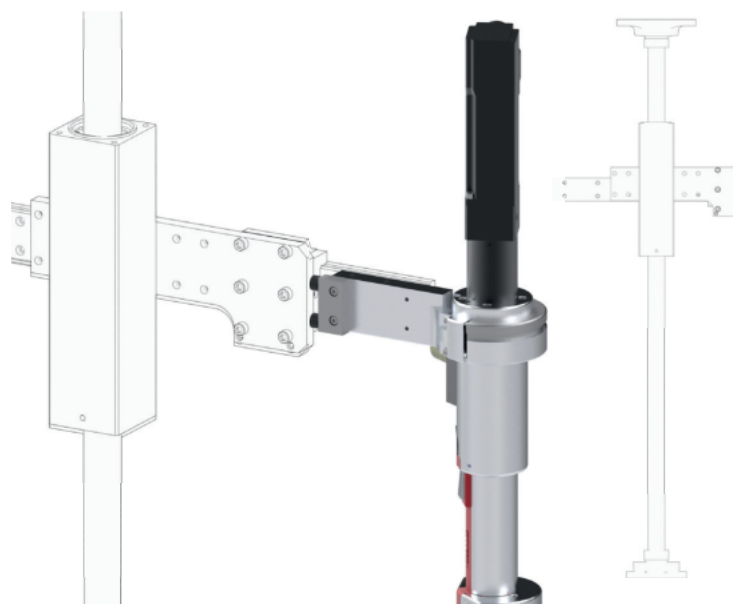
Definieren Sie Anhand Ihrer Anforderungen den optimalen Prozess für eine effiziente Umsetzung mit allen nötigen Parametern für IO- und NIO-Teile. Dies stellt innerhalb Ihres Unternehmens, auch standortübergreifend, ein professionelles Management im Produktionsprozess sicher, bei gleichzeitig geringem Implementierungsaufwand.



» Für Ihre spezifischen Anforderungen bieten wir Ihnen individuelle Schulungen und Workshops an.

OPTIONALES ZUBEHÖR

- » **Handgeführte Schrauber:** Führungsstativ (opt. mit Gewichtsausgleich)
- » **Automatik Schrauber:** Vorschubachsen (100 bis 464 mm Hub)
- » **Bithalter** (gefedert)
- » **Bits**
- » **Barcode-Scanner**
- » **Kalibriereinheiten Inline** (DIN 51309)
- » **Analysesoftware**
- » **Schraubenzuführtechnik** inkl. Handlingkomponenten





TECHNISCHE DATEN

Schrauber	Handgeführte Schrauber		Automatik Schrauber		
Maximales (Kurzzeit-) Drehmoment	0 – 15 Nm	0 – 30 Nm	0 – 30 Nm	0 – 100 Nm	0 – 260 Nm
Stillstandsdauerdrehmoment	4,5 Nm	10,1 Nm	6,8 Nm	40,6 Nm	75,2 Nm
Leerlaufdrehzahl	888 U min ⁻¹	572 U min ⁻¹	1.000 U min ⁻¹	438 U min ⁻¹	375 U min ⁻¹
Gewicht	3,6 kg	5,9 kg	7 kg	15 kg	36 kg
Höhe	609 mm	733,6 mm	628 mm	690,3 mm	884,6 mm
Breite	86 mm	86 mm	80 mm	100 mm	140 mm
Tiefe	178 mm	178 mm	111,5 mm	133,5 mm	155,3 mm
Abtriebswelle	6,3 mm (1/4 Zoll – Sechskant)	6,3 mm (1/4 Zoll – Sechskant)	Ø 12 mm	Ø 20 mm	Ø 25 mm
Netzanschluss	3 x 400 V AC ± 5% 50/60 Hz				
Vorsicherung max.	13 A				
Schaltschrank (H/B/T)	630/500/380 mm				
Schnittstelle	EtherCAT oder ProfiNet (S7-1500)				
Ergonomie	Auslösetaste wechselbar (2 Positionen) Optische Statusanzeige mittels LED				

COMPLETELY INTEGRATED – darunter verstehen wir:

- » Flexible Lösungen – zugeschnitten auf Ihre Bedürfnisse
- » Die Beherrschung des IIoT (Industrial Internet of Things): Optimierte Technologie- und Systemintegrationen durch langjährige Erfahrung in der Herstellung und Vernetzung von Automationsanlagen
- » Sichere Prozesse bei bestmöglicher Gesamtwirkung und geringstem Gesamtkosten
- » Adaptive Produktion, die auf Grund der Vorprozesse in die Folgeprozesse situativ eingreifen kann
- » Umfassende Standardisierung – hohe Skalierbarkeit



Ihr Ansprechpartner

STIWA Automation GmbH
 Mechatronische Systeme
 DI (FH) Markus Hauer
 Salzburger Straße 52
 4800 Attnang-Puchheim

Tel.: +43 7674 603 - 6012
 Fax: +43 7674 603 - 214
 Mobil: +43 664 80 80 3712
 markus.hauer@stiwa.com
 www.stiwa.com